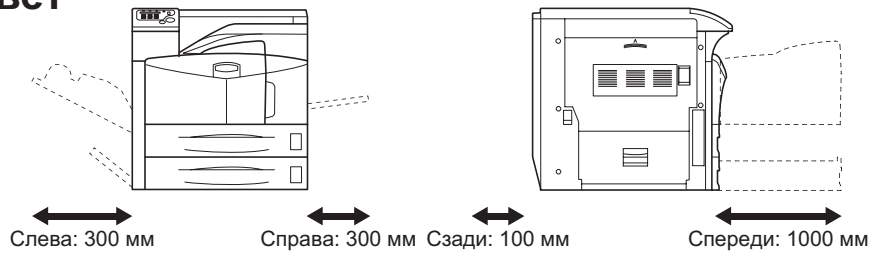


Просвет



Примечание

Условия окружающей среды
 Температура: от 10 до 32,5 °C
 Влажность: от 15 до 80% отн. влажности

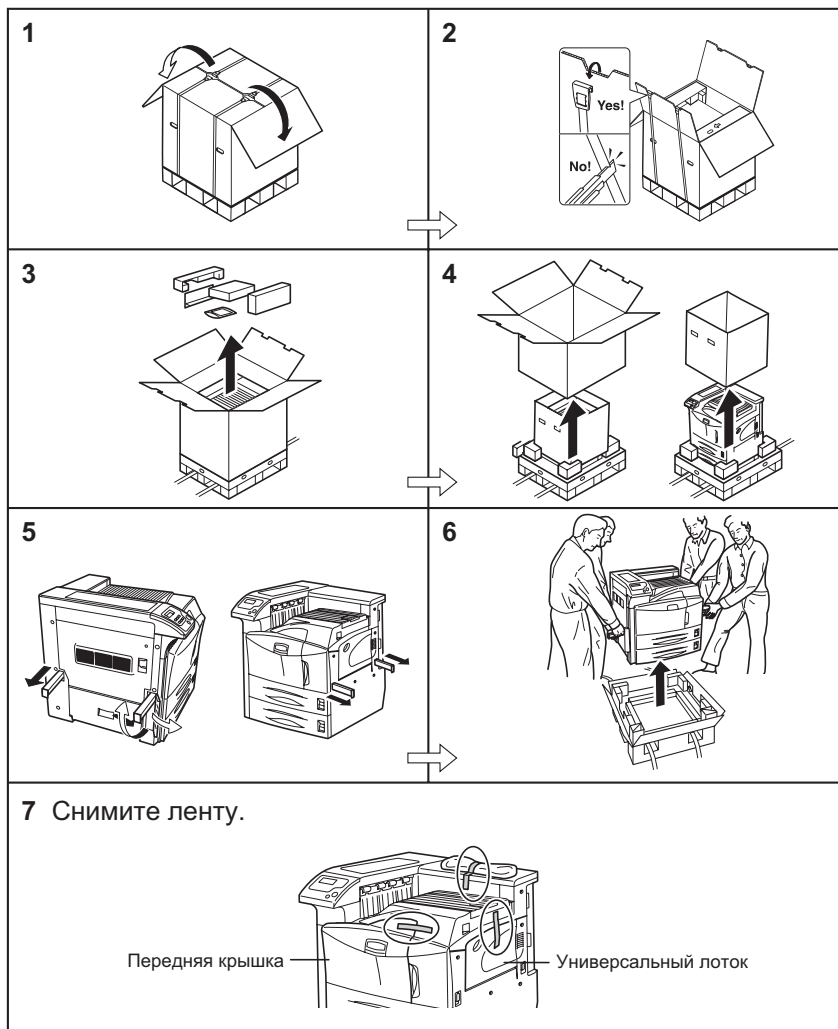
⚠ ПРЕДУПРЕЖДЕНИЕ Обеспечьте достаточное пространство вокруг принтера. Длительное использование без достаточного просвета может привести к нагреву внутренних компонентов принтера и вызвать возгорание.

1. Проверка комплекта поставки

Примечание

При подъеме или перемещении принтера вытяните 4 ручки с обеих сторон принтера. Переносить принтер ДОЛЖНЫ не менее 4 человек, по одному на каждую ручку.

1 Распаковка

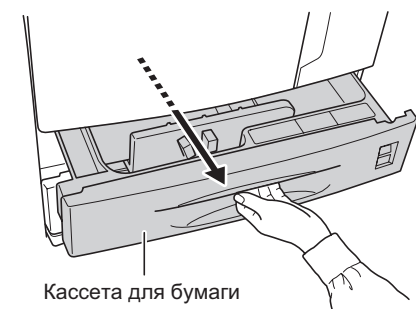


2 Комплект поставки



2. Снятие стопоров подъемной пластины

1 Вытяните кассету для бумаги.

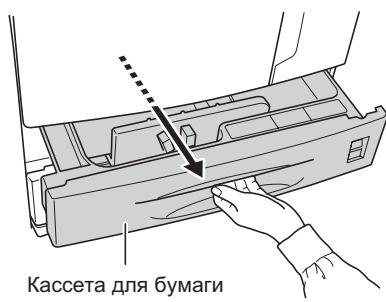


2 Снимите стопор подъемной пластины и закрепите его на месте хранения.

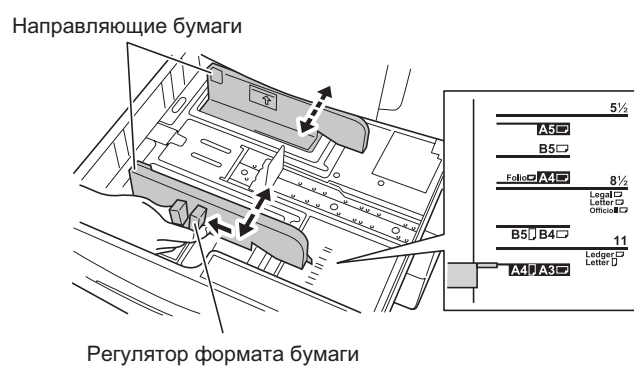


3. Загрузка бумаги в кассеты

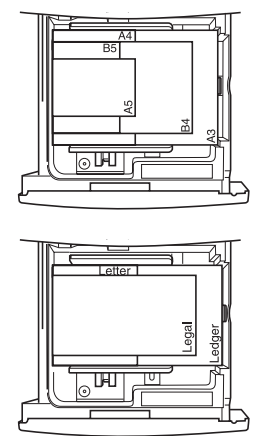
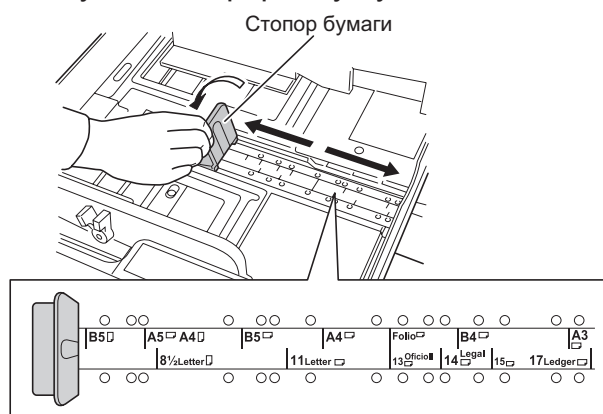
1 Вытяните кассету для бумаги.



2 Отрегулируйте направляющие бумаги по формату бумаги.



3 Отрегулируйте стопор бумаги по формату бумаги.

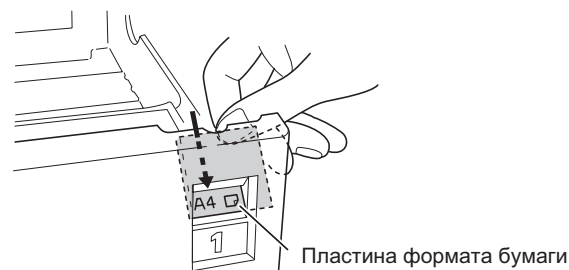


4 Загрузите бумагу.

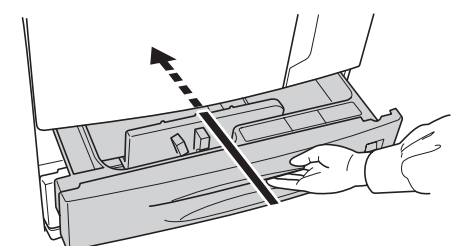
ПЛОТН. БУМАГИ: от 60 до 105 г/м²
 Кассета вмещает примерно 500 листов обычной бумаги плотностью 80 г/м².



5 Вставьте прилагаемую пластину формата бумаги в переднюю часть кассеты для бумаги.



6 Задвиньте до упора кассету для бумаги.

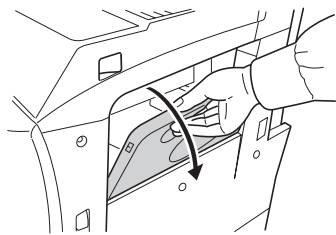


Примечание

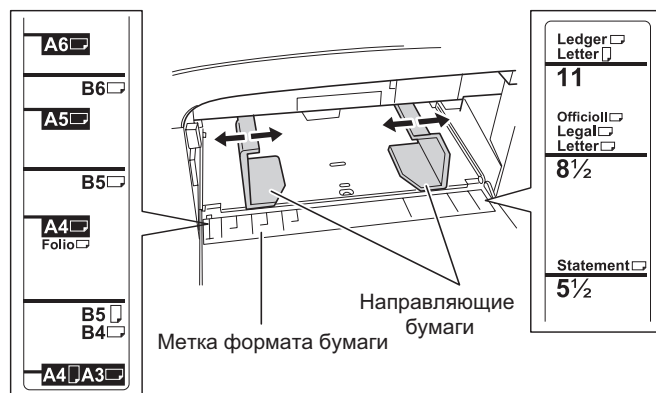
Подробные сведения о бумаге для этого аппарата см. Руководство по эксплуатации.

4. Загрузка бумаги в универсальный лоток

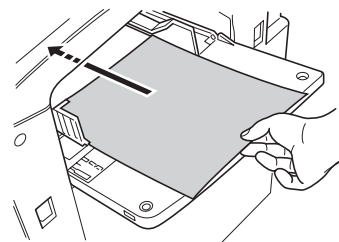
1 Откройте универсальный лоток с правой стороны принтера.



2 Отрегулируйте направляющие бумаги на универсальном лотке.

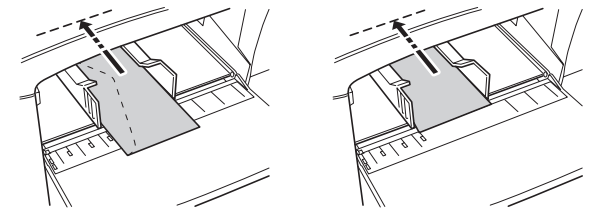


3 Загрузите бумагу.
ПЛОТН. БУМАГИ: от 45 до 200 г/м²



Конверты и открытки

Конверты и открытки вставляйте печатной стороной вверх, прижимая к вставным направляющим и продвигая до упора вперед.

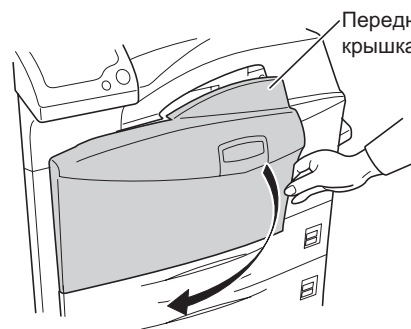


Примечание

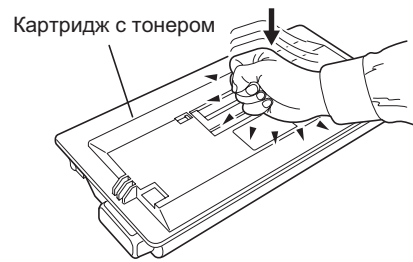
Не печатайте на конвертах с клейким клапаном. Иначе работа принтера может быть нарушена.

5. Установка картриджа с тонером и бункера отработанного тонера

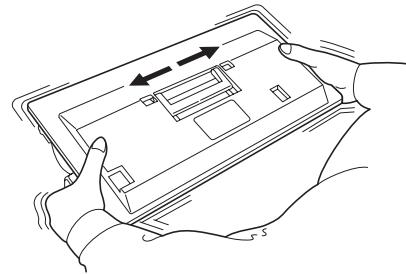
1 Откройте переднюю крышку



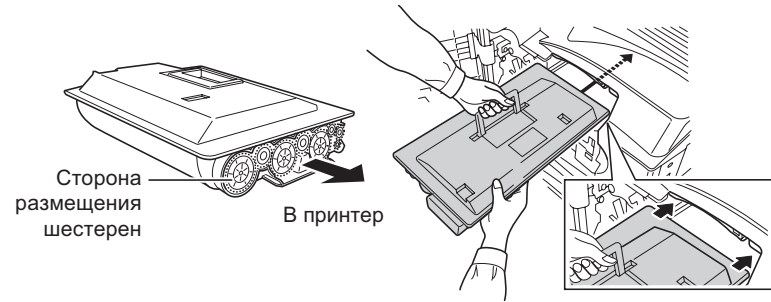
2 Слегка постучите по картриджу с тонером 5-6 раз.



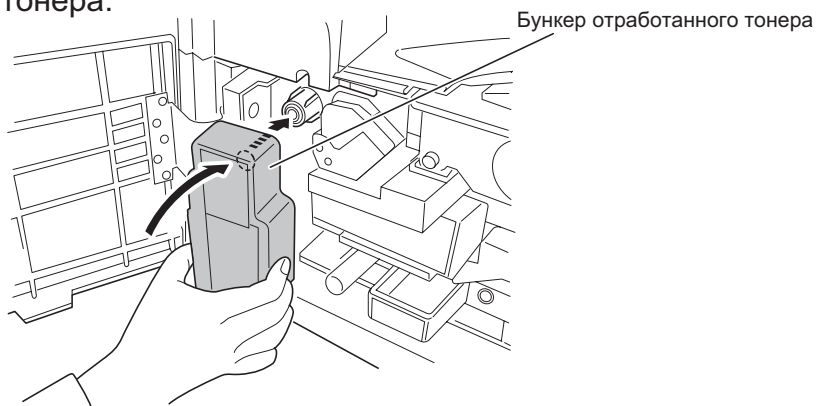
3 Интенсивно встряхните картридж с тонером не менее десяти раз.



4 Аккуратно вставьте картридж с тонером в аппарат по направляющим.



5 Установите бункер отработанного тонера.

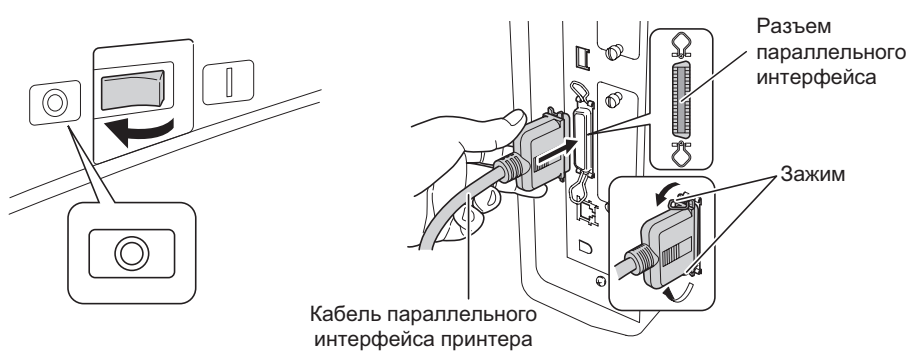


6 Закройте переднюю крышку.



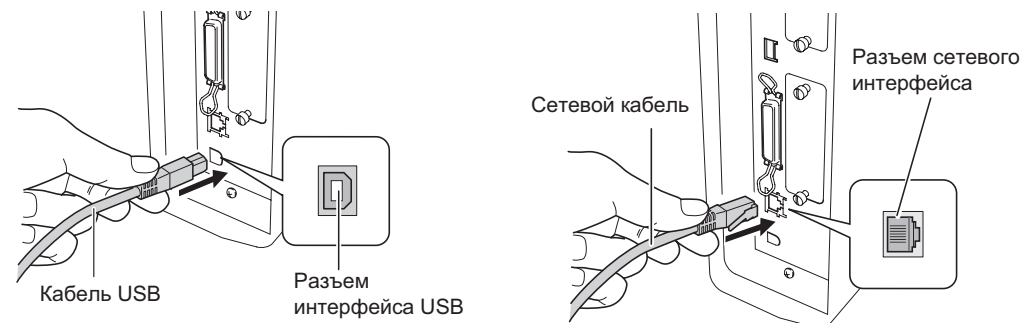
6. Подключение кабелей и включение аппарата

1 Подключите принтер к компьютеру.

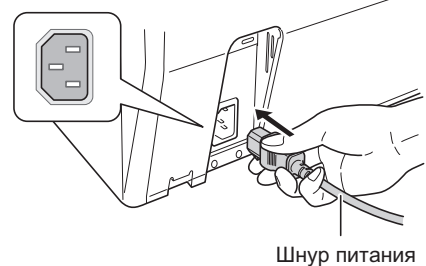


Примечание

Используйте кабель параллельного интерфейса принтера, соответствующий стандартам IEEE 1284. Для обеспечения оптимальной работы установите принтер рядом с ПК. Соединительный кабель должен быть экранированным и иметь длину не более 3 метров. Кабель продается отдельно.

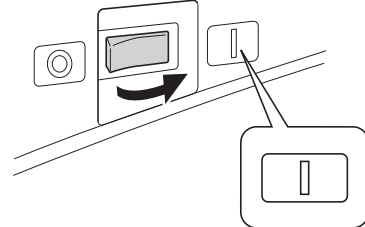


2 Подключите шнур питания.



Шнур питания

3 Включите питание.



Примечание

Принтер начнет заправляться тонером; это займет примерно 8 минут.

7. Печать статусной страницы

1 Нажмите [MENU].

2 Нажимайте последовательно Δ или ∇ до появления ПЕЧАТЬ СТАТУС. СТР.

3 Нажмите [OK]. Появится мигающий вопросительный знак (?).

4 Снова нажмите [OK]. Принтер распечатает статусную страницу.

Описание установки драйверов принтера и утилит см. *Руководство по эксплуатации.*